

TERMINAL DE RECONHECIMENTO FACIAL DE ALTA PERFORMANCE

O ARF2006 é um terminal de reconhecimento facial de alta performance e confiabilidade, baseado em algoritmos avançados de deep learning. Oferece reconhecimento ultrarrápido e altíssima precisão, integrando reconhecimento facial e leitura de cartões em um design robusto de padrão industrial.



Alta Performance

100.000 registros
50.000 faces



Fácil de usar

Função Touch
Screen e tela 8"



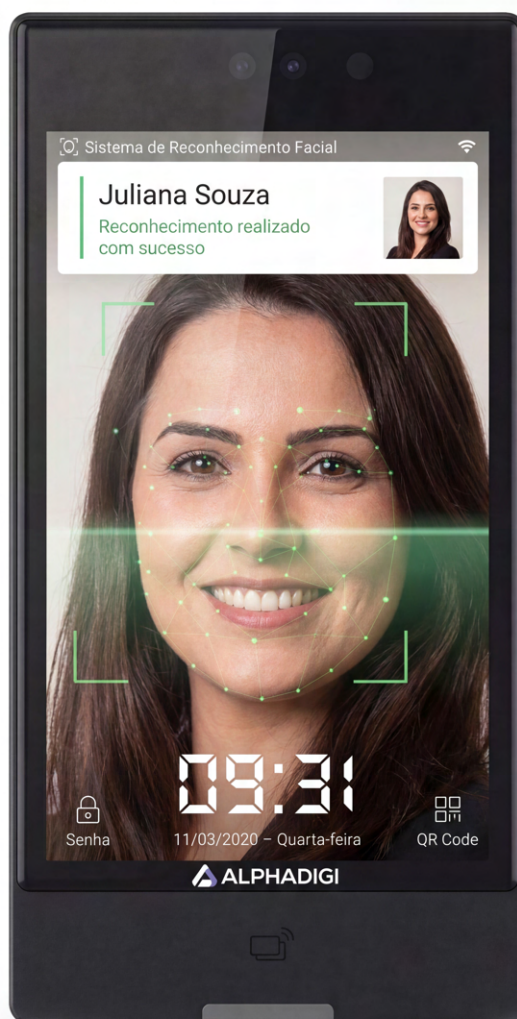
Multifuncional

Face, cartão, QR
CODE, Senha



Uso Interno e Externo

Excelente contraste,
IP65



APLICAÇÕES



Escolas



Condomínios



Prédios



Hotéis



Shopping



Serviços
Públicos

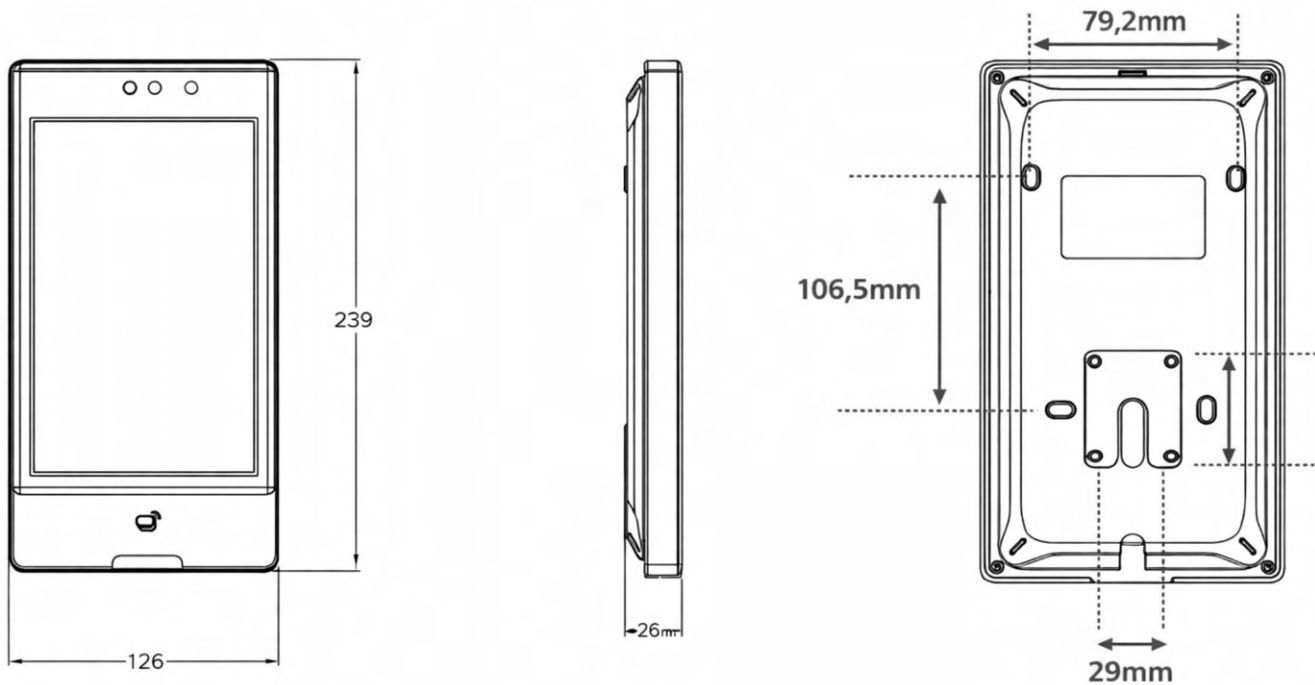
CARACTERÍSTICAS TÉCNICAS

TELA	DESCRIÇÃO
Display	Tela touch IPS LCD full-view de 8", brilho 550 cd/m ²
Resolução	800 ×1280
CÂMERA RGB/ INFRAPER.	
Sensor de Imagem	CMOS Progressive Scan 1/2.9"
Resolução	1920 ×1080
Campo de Visão	Vertical 47° / Horizontal 30°
Distância Focal	4.3 mm
Abertura	F2.0
Tipo de Obturador	Obturador eletrônico rolling shutter
Função 3A	Suporte a AEC / ganho / balanço de branco
FUNÇÕES	
Detecção Facial	Detecta e rastreia até 5 pessoas simultaneamente
Precisão de Reconhecimento	99,99% (a taxa de aprovação de reconhecimento é de 99,77% com uma taxa de erro de 1%; a taxa de aprovação de reconhecimento é de 99,27% com uma taxa de erro de 0,1%)
Modos de Identificação	Reconhecimento facial, cartão, face + cartão, face + ID, senha
Detecção de Vivacidade	Suportado
QR Code	Suportado, distância 30-40 cm (dependendo do tamanho/conteúdo)
Capacidade de Faces	50.000 imagens
Registros de Identificação	100.000 registros
Atualização Remota	Suportado
Método de Implantação	WAN/LAN
Distância de Reconhecimento	0,3 –3 metros
Anti-passback	Suportado
Criptografia HTTPS	TLS 1.3

CARACTERÍSTICAS TÉCNICAS

INTERFACES	
Interface RS-485	1 via RS-485
Saída de Relé	1 saída de abertura de porta + 1 saída auxiliar
Interface Wiegand	1 saída Wiegand 26/34/50/66; (mesmo protocolo da saída)
Entrada de Sinal	1 entrada de sinal com suporte a comutação
Interface de Rede	1 porta adaptativa 10/100M + WiFi 4.0
Botão de Reset	1 botão de reinicialização
Módulo de Cartão	Integrado, IC & ID
Interface USB	1 porta Tipo-A
Switch Anti-Tamper	1
Alto-falante e Microfone	1
Bluetooth	Suportado
Protocolos	SIP, RTSP, TCP, UDP, NTP, IPv4
PARÂMETROS DO SISTEMA	
Sistema Operacional	Linux
CPU	Dual Core ARM Cortex-A55, 1GHz
NPU	2.5 TOPS com suporte INT8
Memória	512MB RAM
Armazenamento	8GB
PARÂMETROS GERAIS	
Temperatura de Operação	-10°C ~ 60°C
Temperatura de Armazenamento	-20°C ~ 60°C
Umidade de Operação	10% ~ 90%
Índice de Proteção	IP65
Alimentação	DC 12V / 2A
Consumo Máximo	15W
Dimensões	239 x126 x26 mm (A xL xP)
Instalação	Montagem em parede ou catraca

DIMENSÕES



ARF2006 -170316

ACESSÓRIOS



Suporte externo para leitor facial de Policarbonato

APS2414



Poste Aço inox para leitor facial

CS1110S



Suporte externo leitor facial

FSLF-1802



Suporte externo para leitor facial de Policarbonato

F01806-PT